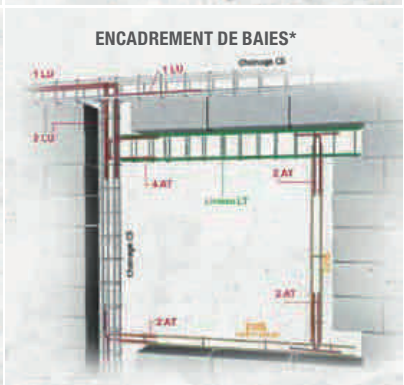
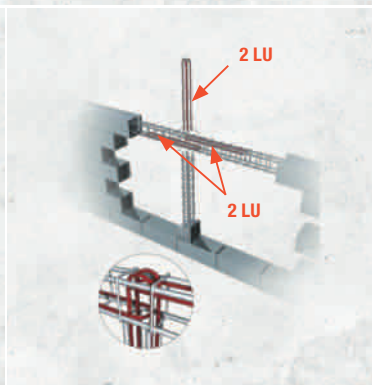
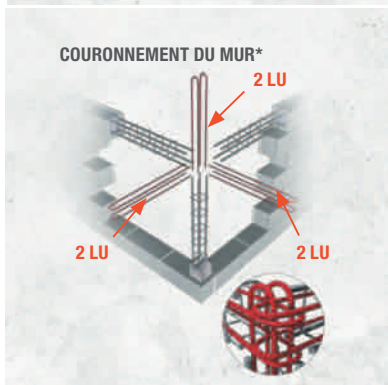
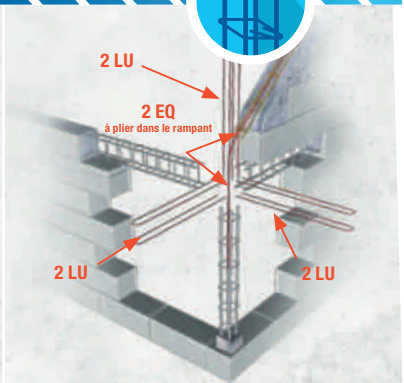
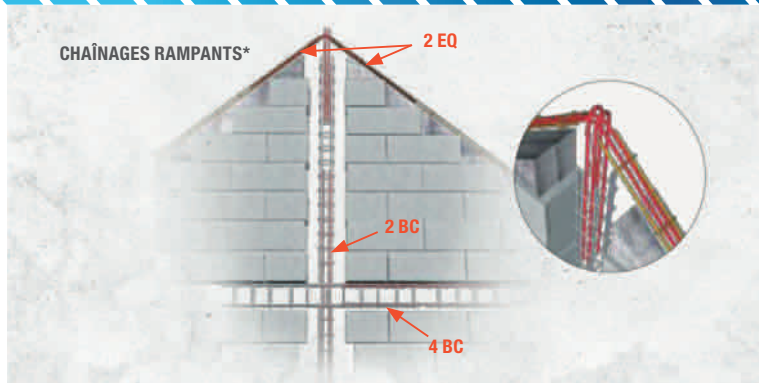
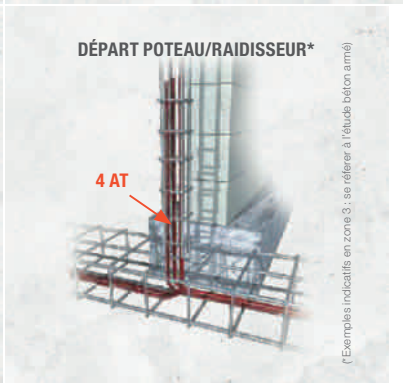
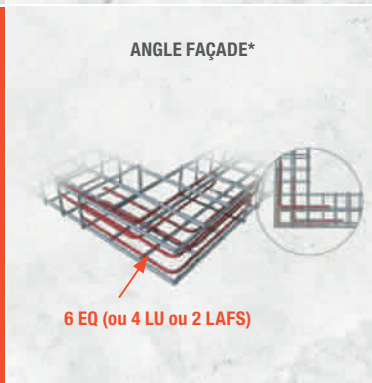


ARMATURES DE LIAISON

Attentes / Liaisons / Chapeaux



- ✓ Une gamme complète
- ✓ Facile à mettre en œuvre
- ✓ Conforme à l'Eurocode 2



*Exemples indicatifs en zone 0; se référer à l'étude béton armé!



Fabrigues N° A 00/034
Le Luc N° A 01/037
Sorgues N° A 00/035



FIMUREX
MEDITERRANEE

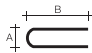
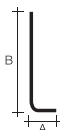

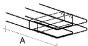
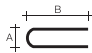
Le système armatures... béton!

ARMATURES DE LIAISON

Attentes / Liaison / Chapeaux

Les nouvelles règles parasismiques sont applicables en France depuis le 1^{er} mai 2011.

Le décret N° 2010-1254 du 22 octobre 2010 définit 5 zones de sismicité. Par arrêté du 22 octobre 2010, les règles PS-MI 89 révisés 92 sont applicables.

Attentes / Liaisons / Chapeaux				
« U » DE LIAISON				
	Réf.	Diamètre	A (cm)	B (cm)
	LU88X65	HA 8	8	65
	LU810X65	HA 8	10	65
	LU811X65	HA 8	11	65
	LU830X60	HA 8	30	60
	LU107X75	HA 10	7	75
	LU1030X70	HA 10	30	70
	LU129X90	HA 12	9	90
	LU1230X80	HA 12	30	80
ATTENTES				
	Réf.	Diamètre	A (cm)	B (cm)
	AT815X80	HA 8	15	80
	AT1040X90	HA 10	40	90
	AT1220X90	HA 12	20	90
	AT1225X100	HA 12	25	100
	AT1250X100	HA 12	50	100
CHAPEAUX DROITS et barres de continuité				
	Réf.	Diamètre	A (cm)	
	CD8150	HA 8	150	
	CD8200	HA 8	200	
	CD8250	HA 8	250	
	CD10200	HA 10	200	
	CD10250	HA 10	250	
	CD12250	HA 12	250	
	CD12300	HA 12	300	
LIAISONS D'ANGLE ASSEMBLÉES pour chaînages de liaison				
	Réf.	LxHxA (cm)	Aciers filants	
	LAFS1033X14	33x14x110	6 HA 10	
	LAFS1033X19	33x19x110	6 HA 10	
	LAFS1233X14	33x14x125	6 HA 12	
	LAFS1233X19	33x19x125	6 HA 12	
CHAPEAUX DE RIVE PLANCHERS Poutrelles et Entreeux				
	Réf.	AxB (cm)	Formes (1) HA 6	Barres filantes de montage (2)
	CCR2615X66	15x60	12,5 - 11x25 - 2,5	2 HA 6
« U » DE LIAISON				
	Réf.	Diamètre	A (cm)	B (cm)
	CR610X70	HA 6	10	70
	CR613X62	HA 6	13	62
	CR615X60	HA 6	15	60
	CR615X85	HA 6	15	85
	CR810X90	HA 8	10	90
	CR820X130	HA 8	20	130
	CR1015X135	HA 10	15	135
	CR1025X125	HA 10	25	125

Hypothèses générales : Application des règles PS-MI 89 révisés 92 (NF P06-014 de mars 1995 et son amendement NF P06-014/A2 de janvier 2011). Application des règles DTU applicables aux bâtiments en situation normale, pour la justification des structures BA et maçonnerie. Béton C25/30 (fc28 = 25 MPa) ou dosé à 400 kg/m³ de ciment type CPJ-CEM II/B32,5. Aciers soudables HA B500 certifiés NF-AFCAB.

Les règles PS-MI dispensent d'appliquer les règles générales parasismiques pour les Maisons Individuelles et bâtiments assimilés qui respectent le domaine d'application, les règles de conception et les dispositions d'exécution de l'ensemble du document PS-MI.

www.fimurex-mediterranee.fr

USINES DE FABRÈQUES
D 613 - Les 4 Chemins
34690 FABREGUES
Tél : 04 67 85 17 17
Fax : 04 67 85 19 23
fabregues@fimurex.com

USINES DU LUC
ZI Les Lauves - 83340 LE LUC
Tél : 04 94 50 06 20
Fax : 04 94 60 74 44
leluc@fimurex.com

USINES DE SORGUES ET FOS
179, allée de Brantes - BP307
84706 SORGUES CEDEX
Tél : 04 90 39 33 33
Fax : 04 90 39 52 62
sorgues@fimurex.com

BUREAU D'ÉTUDES BÉTON ARMÉ
Place de la libération
30600 VAUVERT
Tél. 04 66 88 73 48
Fax : 04 66 88 73 55
vauvert@fimurex.com

BUREAU D'ÉTUDES GÉOTECHNIQUES
Dans nos usines ci-contre
et sur www.armasol.com